



BARBERO

MANUAL DE INSTALACIÓN USO Y MANTENIMIENTO GARANTÍA

Modelos: AB 60270 PA
AB 60270 PB

Estimado cliente, en primer lugar, queremos agradecerle por haber confiado en Barbero. Y, a continuación, comentarle que: nuestros productos son diseñados y fabricados por personal altamente capacitado, con una larga trayectoria en la fabricación de Campanas y Aspiradores de cocina; bajo estrictas normas de calidad; para satisfacer sus necesidades y expectativas.

Este producto cumple con las Normas de seguridad eléctrica IEC 60335-1:2001 o UNE-EN 60335-1:2002, IEC 60335-2-31:2002 o IRAM 2092-2-31, cumpliendo así con el certificado IRAM de conformidad de tipo.

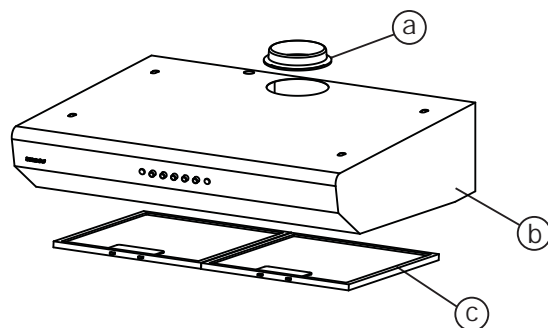
Antes de instalar y/o utilizar la campana leer atentamente las instrucciones.

Asegurarse de que la tensión sea 220 V y la frecuencia de 50 Hz.

Se recomienda encargar la instalación a personal competente.

INSTALACIÓN

Componentes del Aspirador

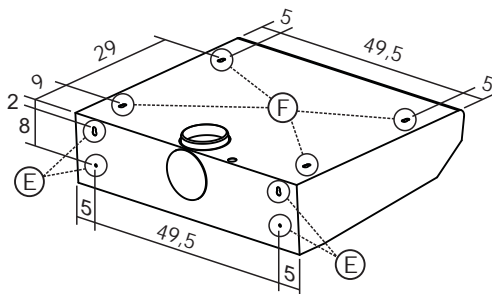


- a- Salida para Ø4" ó Ø10 cm.
- b- Aspirador.
- c- Filtros antigrasa (2).
- d- Manual de instrucciones y garantía.

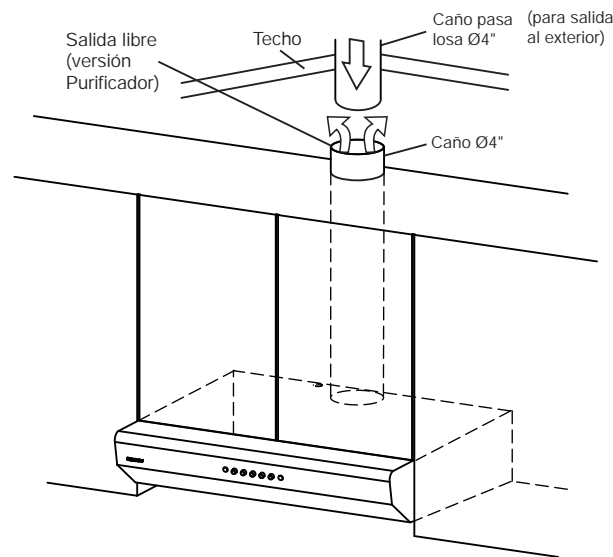
Antes de proceder con la instalación, para facilitar el manejo del Aspirador, se recomienda quitar los filtros antigrasa.

PASOS A SEGUIR PARA LA INSTALACIÓN

Paso 1: Centrar el Aspirador respecto del anafe o cocina y presentarlo a una altura recomendada de 65 cm respecto de la misma. (Es muy importante respetar esta medida para la correcta extracción del aire). **Para fijación a la pared:** Marque en la pared los 4 agujeros a realizar (E). Efectúe los agujeros (Ø 8 mm) y coloque 4 tacos plásticos. Introduzca sólo 2 tornillos nº 8 en los agujeros superiores. Cuelgue el Aspirador de los mismos. Y

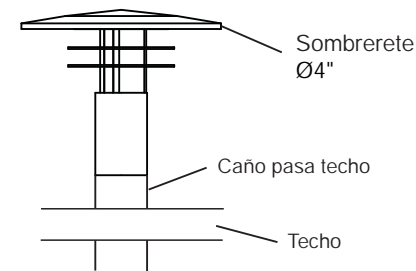


proceda a la fijación final colocando los otros dos tornillos nº 8. **Para fijación a la alacena:** Marque en la alacena los 4 agujeros a realizar (F). Efectúe los agujeros con una mecha para madera Ø 3 mm. Atornille 4 tornillos para madera dejándolos unos milímetros separados. Coloque el Aspirador y termine de ajustar los tornillos. También es posible fijarlo a la pared y a la alacena, quedando esto, a criterio del instalador.

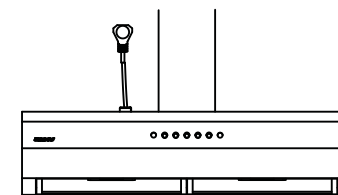


Paso 2: Colocar un caño galvanizado o caño corrugado de Ø 4" entre la salida del motor y el caño pasa losa a través de la alacena. Sellar las uniones para evitar pérdidas de aire. Si utiliza el Aspirador en versión purificador, sin salida al exterior, dejar la salida libre del caño para que devuelva el aire purificado dentro del ambiente de la cocina.

Paso 3: (Para salida al exterior) Colocar el sombrerete Ø 4" fijándolo mediante tornillos tipo Parker o remaches pop.



Paso 4: Enchufe el cable de alimentación a un toma corriente. Quedando así terminada la instalación.



CONEXIÓN ELÉCTRICA

Conectar el Aspirador a una instalación equipada de puesta a tierra. Si el cable de alimentación del Aspirador presenta alguna avería, reemplazar en forma inmediata por otro cuyas características deben ser: cable flexible aislado con PVC 3 x 1 mm², con ficha bipolar con puesta a tierra.

El Aspirador viene provisto de un enchufe que debe ser conectado a un toma corriente conforme con las normas vigentes.

Si tiene la intención de conectarlo directamente a la red eléctrica quite el enchufe y aplique un interruptor bipolar conforme a las normas con una distancia entre los contactos mayor o igual a 3 mm.

FUNCIONAMIENTO

Se recomienda encender el Purificador unos minutos antes de empezar a cocinar, y mantenerlo funcionando hasta que desaparezcan los olores.

El Purificador posee una llave con controles, tanto para encender la luz como para manejar las tres velocidades del motor.

Este aparato no está pensado para ser usado por personas (incluidos niños) con capacidades físicas y mentales reducidas, que no posean experiencia en el uso, a menos que se les haya instruido en su correcta utilización por una persona responsable de su seguridad. Los niños deben ser supervisados para asegurarse de que no jueguen con el equipo.

MANTENIMIENTO Y ADVERTENCIAS

Antes de realizar cualquier operación de mantenimiento y/o limpieza, desconecte la alimentación eléctrica del Purificador.

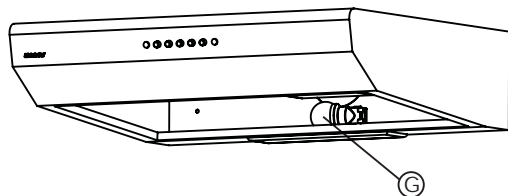
Limpiar partes externas con detergente líquido neutro (no corrosivo) con un trapo húmedo. No utilizar: disolvente, gasolina, hipoclorito de sodio, ni abrasivos, cepillos o esponja de acero. También evitar el uso de ácido muriático en pisos y zonas aledañas ya que los vapores dañan el acero inoxidable.

Luego de perforar pared y/o instalar los tubos galvanizados de salida tener precaución con los restos de mampostería que pudieran haber caído dentro del extractor dañando las turbinas y/o el motor.

En caso de observar deterioro del cable de alimentación, éste debe ser reemplazado por personal competente.

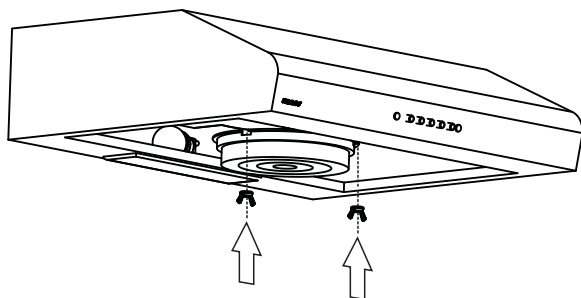
CAMBIO DE LÁMPARA

Su Aspirador cuenta con 1 lámpara incandescente de 40 watts E27 (G). En caso de necesidad de cambio realizar las siguientes operaciones: desconectar la alimentación eléctrica, retirar los filtros, introducir una mano por la boca del Aspirador hasta encontrar la lámpara y desenroscarla. Para la colocación de la nueva lámpara repetir los pasos anteriormente citados en orden inverso.



COLOCACIÓN DEL FILTRO PURIFICADOR

Una vez instalado el Aspirador debe realizar lo siguiente: desenrosque las 2 (dos) mariposas que están en la carcasa del motor. Saque el filtro de carbón activo del envoltorio, colóquelo en los ejes y ajuste las mariposas.



ATENCIÓN

Es muy importante prestarle atención a los filtros antigrasa, los cuales cumplen la función de retener las partículas de grasa contenida en los vapores, por lo tanto deben limpiarse, al menos una vez por mes con agua caliente y detergente, dejándolos secar antes del montaje. La grasa retenida por los filtros metálicos es fácilmente inflamable, por ello es importante la limpieza regular de los filtros.

Nunca use su cocina como calefactor, ya que las hornallas encendidas sin ningún elemento que limite el calor (por ejemplo: olla, pava, etc.) produce daños irreversibles en los componentes internos del Aspirador.

Queda prohibido cocinar a la llama bajo el Aspirador. Para freír contrólense constantemente la operación porque el aceite puede incendiarse. Todas las sugerencias dadas deberán ser observadas con esmero para evitar posibles incendios. En ningún caso la tubería se tiene que empalmar con conductos de descarga de la combustión de otros aparatos (calderas, quemadores, calefón, estufas, etc.). En los locales donde funcionen estufas a leña, estufas a gas, etc. es necesario asegurar una entrada de aire del exterior, por que el Aspirador sustrae del ambiente aire indispensable para una correcta combustión.

DESCONECTE EL APARATO DE LA RED ELÉCTRICA ANTES DE REALIZAR ALGÚN MANTENIMIENTO Y/O LIMPIEZA DEL MISMO

CERTIFICADO DE GARANTÍA PARA ASPIRADOR

Barbero garantiza al comprador de este artefacto por término de 12 meses a partir de la fecha de adquisición, el normal funcionamiento contra cualquier defecto de fabricación y/o vicio del material, y se compromete a reparar el mismo, sin cargo alguno para el adquiriente, cuando el mismo fallare en situaciones normales de uso bajo las condiciones que a continuación se detallan:

- Este certificado de garantía es válido únicamente en la República Argentina.
- Son beneficiarios del mismo, el comprador original dentro del plazo antes mencionado.
- En caso de traslado del artefacto a la fábrica o taller habilitado, el transporte será realizado por el responsable de la garantía y será a su cargo los gastos de flete y seguros.
- Serán causas de anulación de esta garantía: 4.1. Uso impropio o distinto del uso doméstico. 4.2. Excesos o caídas del tensión eléctrica que implique uso en condiciones anormales. 4.3. Instalación en condiciones distintas a las marcadas en el Manual de instalación, uso y mantenimiento. 4.4. Intervención al artefacto por personal no autorizado por Barbero. 4.5. La operación del artefacto en condiciones no prescritas en el Manual de instalación, uso y mantenimiento que se adjunta a esta garantía.
- La garantía carecerá de validez si se observare lo siguiente: 5.1. Enmiendas o raspaduras en los datos del certificado o factura fiscal. 5.2. Falta de factura fiscal original. 5.3. Falta de fecha en la factura.
- Para su reparación el producto debe ser trasladado a nuestro servicio técnico (Tel. 0351 4994040). El plazo mínimo de reparación es de 2 días y máximo de 30 días.
- No están cubiertos por esta garantía los siguientes casos: 7.1. Los daños ocasionados al exterior del gabinete. 7.2. Las roturas, golpes, caídas o rayaduras causadas por traslados. 7.3. Los daños o fallas ocasionados por deficiencias o interrupciones del circuito de alimentación eléctrica, o defectos de instalación por intervenciones no autorizadas.
- Barbero no asume responsabilidad alguna por los daños, personales o a la propiedad, que pudieran causar la mala instalación o uso indebido del artefacto, incluyendo en este último a la falta de mantenimiento.
- Barbero asegura que este producto cumple con las normas de seguridad vigentes en el país.

Vendedor:

Domicilio:

Fecha de Compra:

Fabrica y Garantiza
LLANOS

Servicio Técnico
Av. La Voz del Interior 7250 - Córdoba
Tel./FAX: (0351) 4994499 / 4994040
info@llanosacero.com.ar