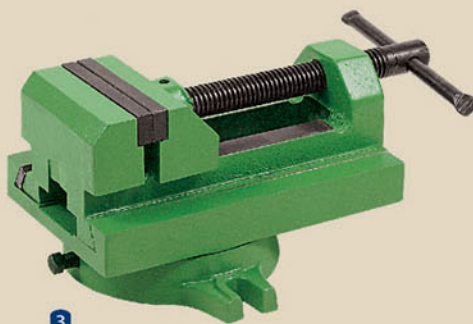




MODELO Model Modelo	ANCHO BOCA Width Jaw Largura Boca	APERTURA BOCA Aperture Vise Jaw Abertura Boca	CODIGO Code Código	PESO Weight Peso	ALT. TOTAL Total Height Altura Total	DIST. ENTRE CENTROS Distance between centers Distância entre centros
<b>1</b> Morsa Plana para Máquina Herramienta / Milling Machine Vise / Morsa Plana para Máquina-Ferramenta						
AA	65 mm - 2 1/2"	50 mm - 2"	01.00093.00	2 Kg - 4.4 Lb	50 mm - 2"	105 mm - 4 1/4"
A	90 mm - 3 1/2"	85 mm - 3 3/8"	01.00090.00	5 Kg - 11 Lb	74 mm - 3"	120 mm - 4 3/4"
B	103 mm - 4"	100 mm - 4"	01.00091.00	7,6 Kg - 17 Lb	82 mm - 3 1/4"	130 mm - 5"
C	128 mm - 5"	125 mm - 5"	01.00092.00	11,5 Kg - 25 Lb	89 mm - 3 1/2"	155 mm - 6"
<b>2</b> Morsa Plana Giratoria para Máquina Herramienta / Milling Machine Vise Swivel / Morsa Plana Giratória para Máquina-Ferramenta						
A	90 mm - 3 1/2"	85 mm - 3 3/8"	01.09094.00	6,7 Kg - 15 Lb	98 mm - 4"	190 mm - 7 1/2"
B	103 mm - 4"	100 mm - 4"	01.09195.00	9,5 Kg - 21 Lb	106 mm - 4 1/4"	205 mm - 8"
C	128 mm - 5"	125 mm - 5"	01.09296.00	15 Kg - 33 Lb	115 mm - 4 1/2"	235 mm - 9"
<b>3</b> Morsa Plana Giratoria y Desplazable para Taladradoras / Rotatory and Displaceable Flat Vise for Milling Machine / Morsa Plana Giratória e Deslocável para Furadeira						
GD 90	90 mm - 3 1/2"	85 mm - 3 3/8"	01.00098.00	9 Kg - 20 Lb	115 mm - 4 1/2"	154 mm - 6"
<b>4</b> Morsa Giratoria para Máquina Herramienta / Milling Machine Vise Swivel / Morsa Giratória para Máquina-Ferramenta						
G180	180 mm - 7"	180 mm - 7"	01.00089.00	24,2 Kg - 53 Lb	130 mm - 5"	280 mm - 11"



## Morsa para Soldar en Escuadra

Vice to weld at right angles

Morsa para soldar em esquadra

Código - Code - Código  
01.00099.00 01.00100.00

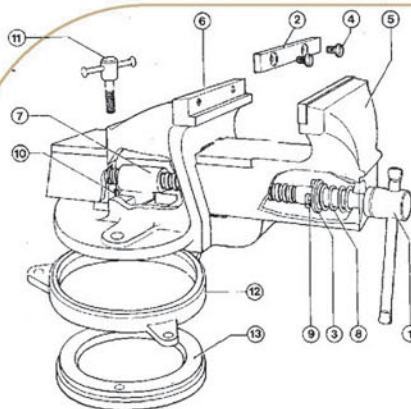
DETALLE Detail Detalhe	Nro. 90 Number 90 Nro. 90	Nro. 120 Number 120 Nro. 90
Pasaje para Juntas en T / Passage for Joints in T / Passagem para Juntas em T	60 mm - 2 1/2"	100 mm - 4"
Máxima Capacidad en ángulo / Maximum Capacity in angle / Máxima Capacidade no ângulo	2 x 90 mm	2 x 120 mm
Altura de la Mordaza / Jaw Height / Altura da Morsa	35 mm - 1 3/8"	60 mm - 2 1/2"
Longitud de la Mordaza / Jaw Length / Longitude do Mordente	100 mm - 4"	120 mm - 5"
Peso Aprox. / Approximate Weight / Peso Aprox.	6 Kg - 13 Lb	9 Kg - 20 Lb



NCM: 8205.70.00

## Repuestos para Tornillos de Banco

Spare Part for Bench Vises / Peças de Reposição para Tornos de Bancada



Standardización y Calidad.

Standardization and Quality.

Standardização e Qualidade.

Nº	DESCRIPCION	DESCRIPTION	DESCRIÇÃO
1	Tornillo completo	Full Screw	Torno completo
2	Mordazas	Clamps	Mordazas
3	Arandela	Washer	Arruela
4	Torn. cab. fresada	Screw	Parafuso cabeça chata
5	Coliza	Link	Coliça
6	Parte fija	Fixed part	Parte Fixa
7	Tuerca	Nut	Porca
8	Resorte	Spring	Mola
9	Chav. ret. resorte	Wedge	Arruela de pressão
10	Perno ret. tuerca	Bolt	Perno retenção porca
11	Torn. ajust. giratorio	Adjusting Screw	Parafuso de adaptação
12	Base giratorio	Base	Base giratória
13	Cuerpo giratorio	Body	Corpo giratório